

C1: AFE SCT

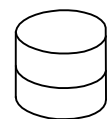
- Infrestrucutrua IP



R0: LM 5/09/18

AUV

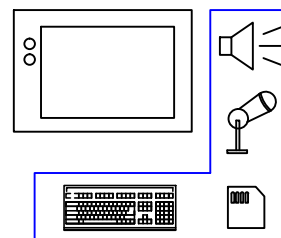
Leyendas



Base de Datos



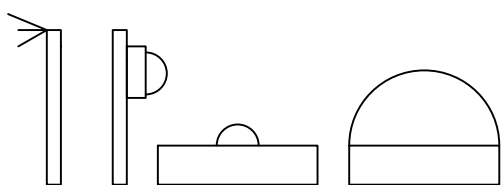
Switch



Interfaz



Rack a Bordo



Antenas



Enlace Radio Frec EOT



Enlace GPRS



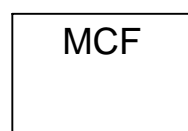
Enlace Satelital



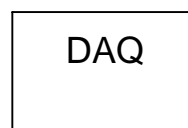
Señal GPS



Bus de sensores



Modulo de Comunicaciones
Sistema de Control de Locomotoras



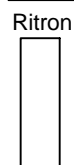
Modulo de Adquisición
Sistema de Control de Locomotoras



Módulo interno Iridium 9601



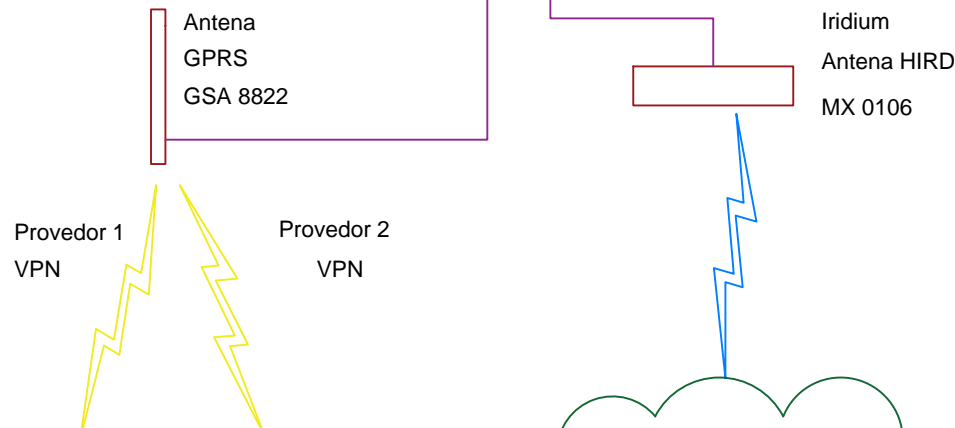
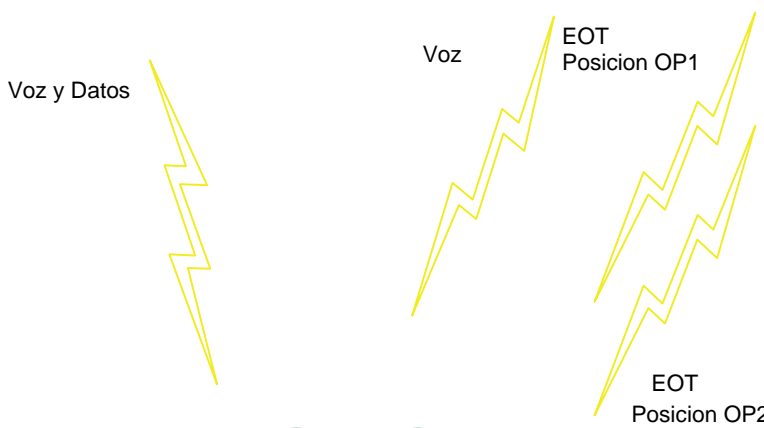
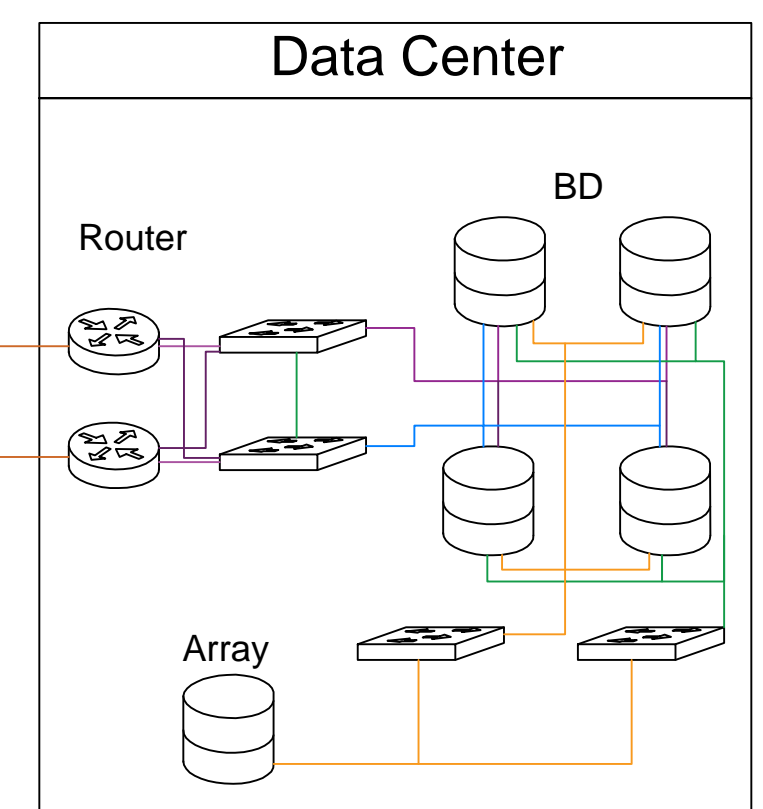
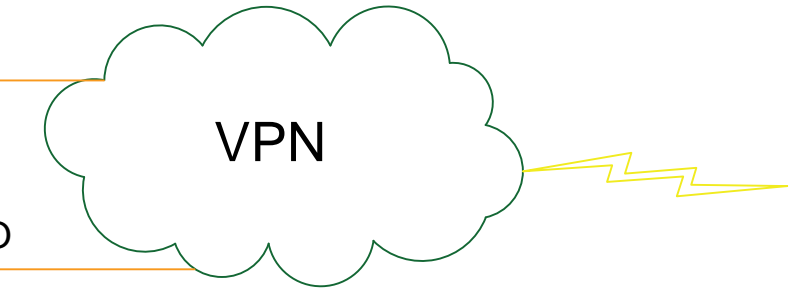
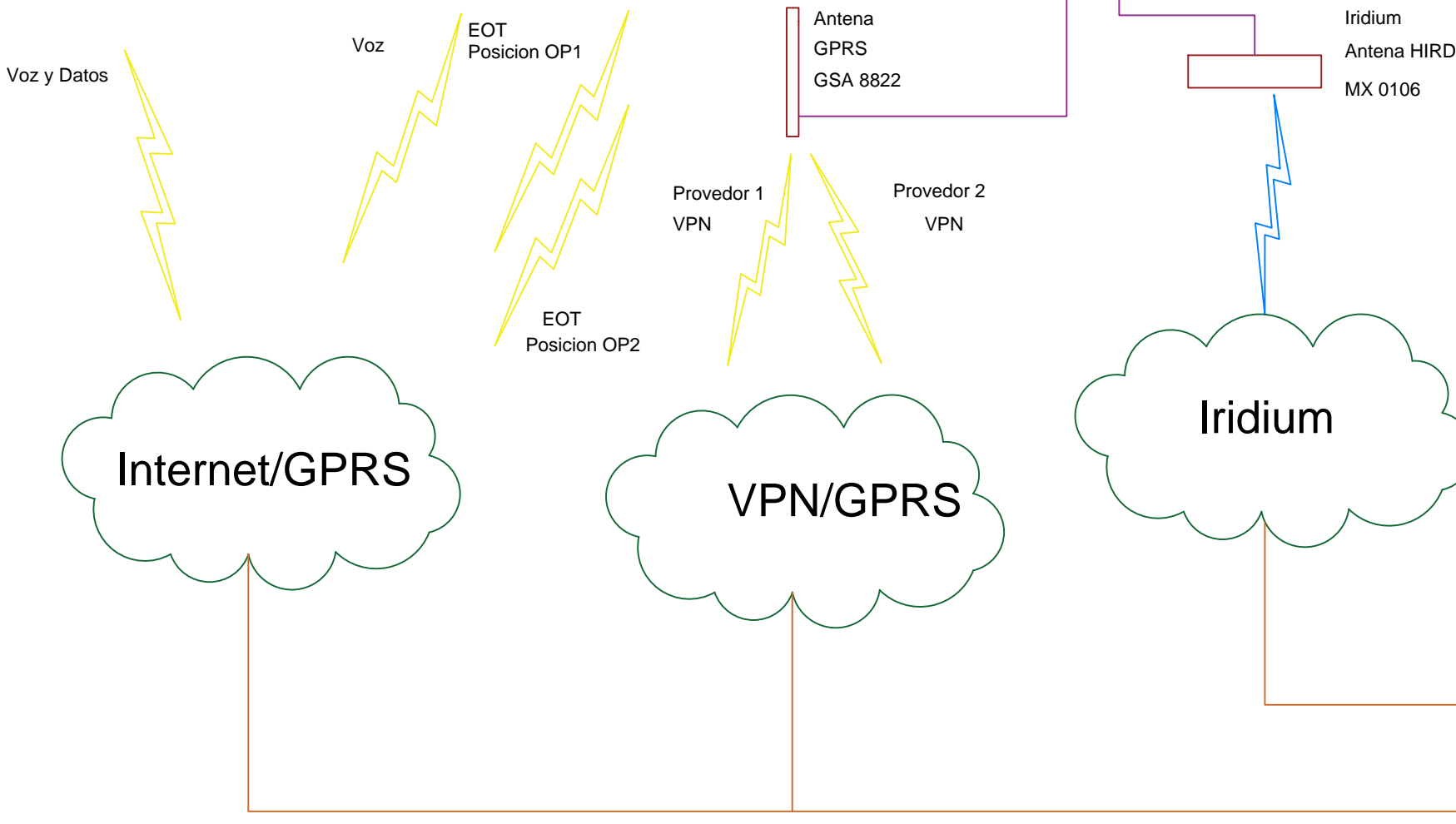
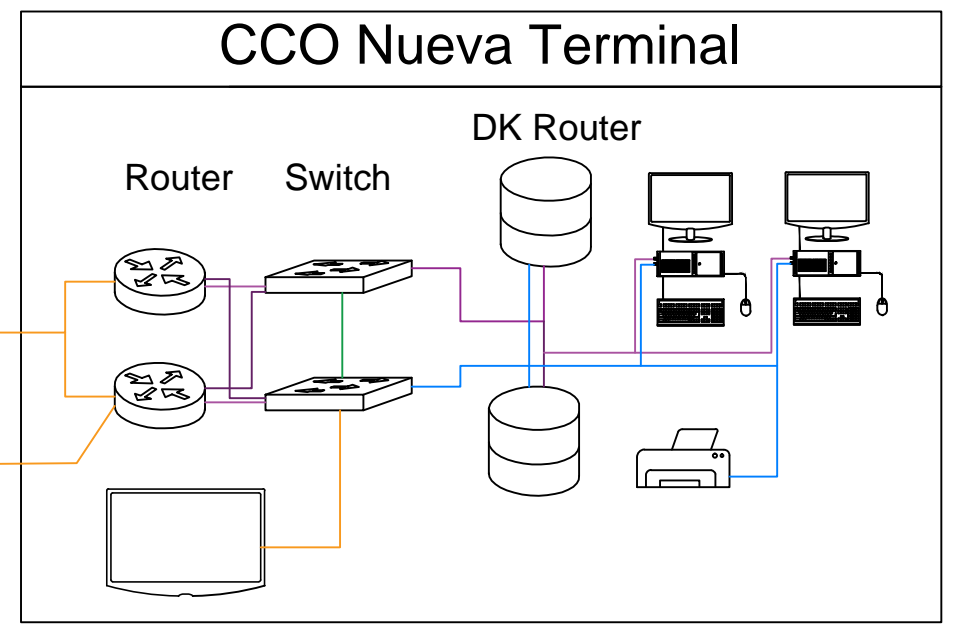
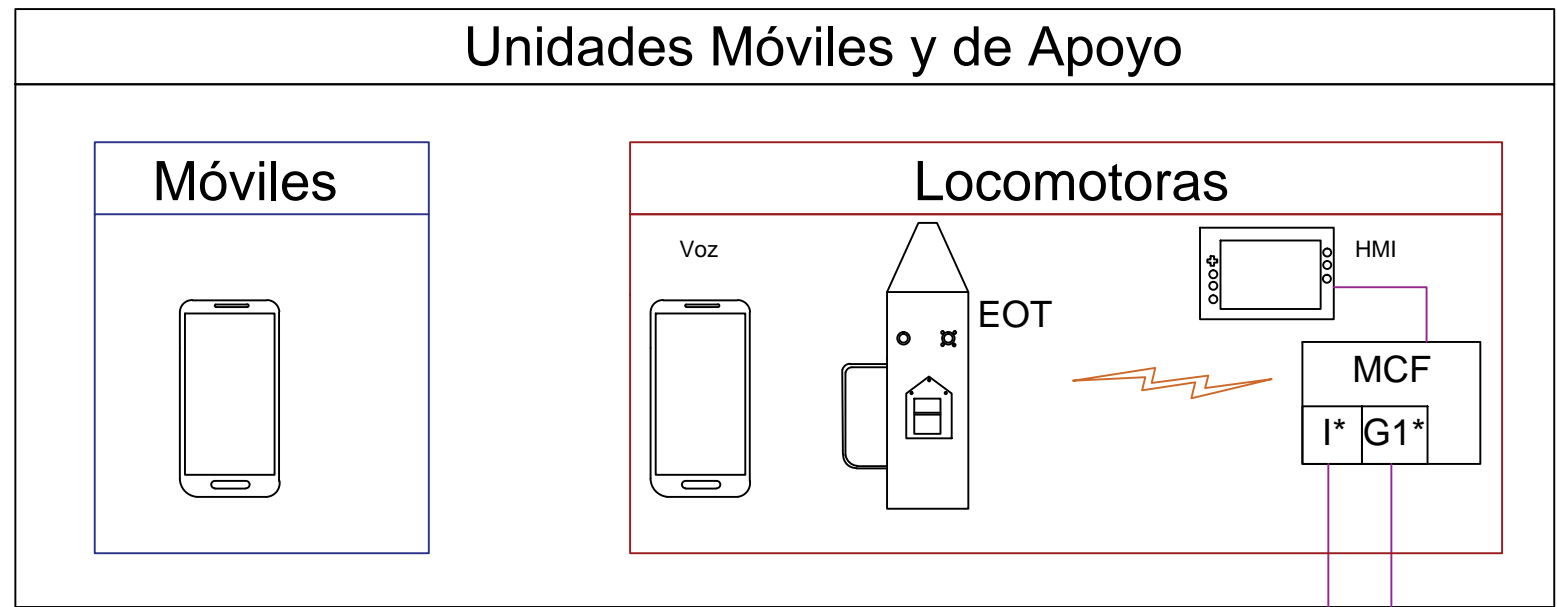
Módulo interno GSM Leon G1



Ritron

Modulo externo/interno de enlace
Radial Ritron



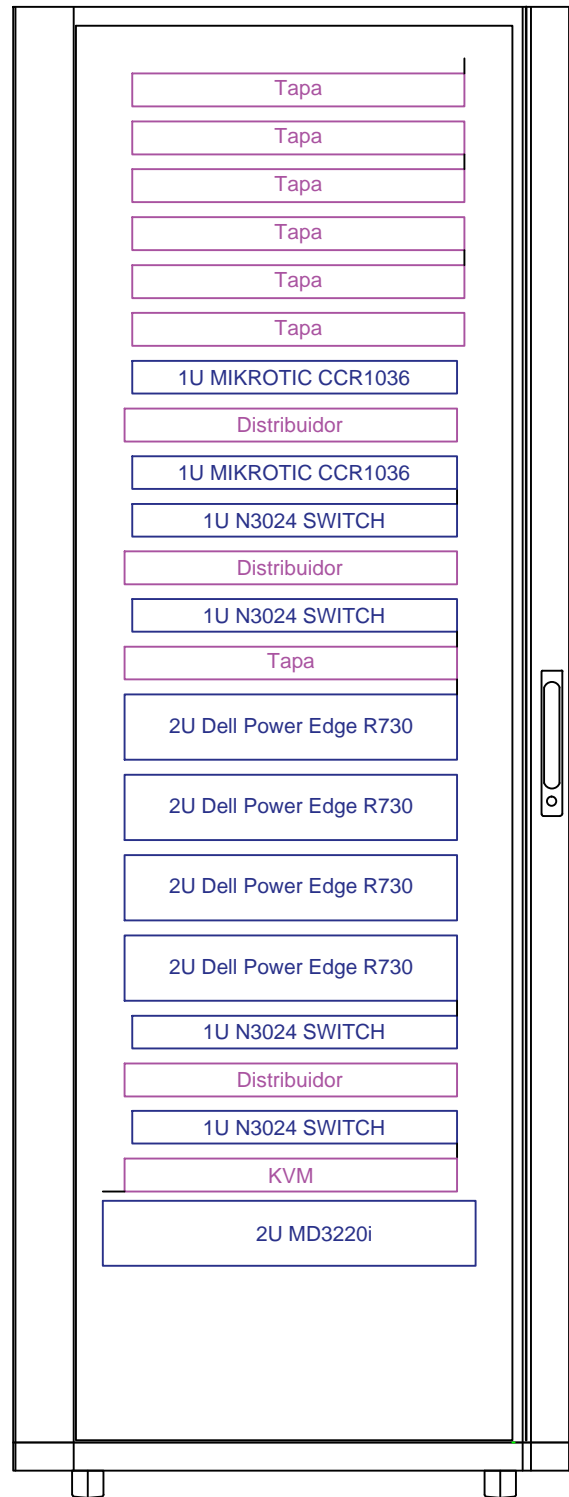


R1: GG LM 5/07/16

Proyecto SIGF Conectividad

DATA CENTER

CENTRO DE CONTROL



Firewall-1

Firewall-2

Core1

Core2

APP1

APP2

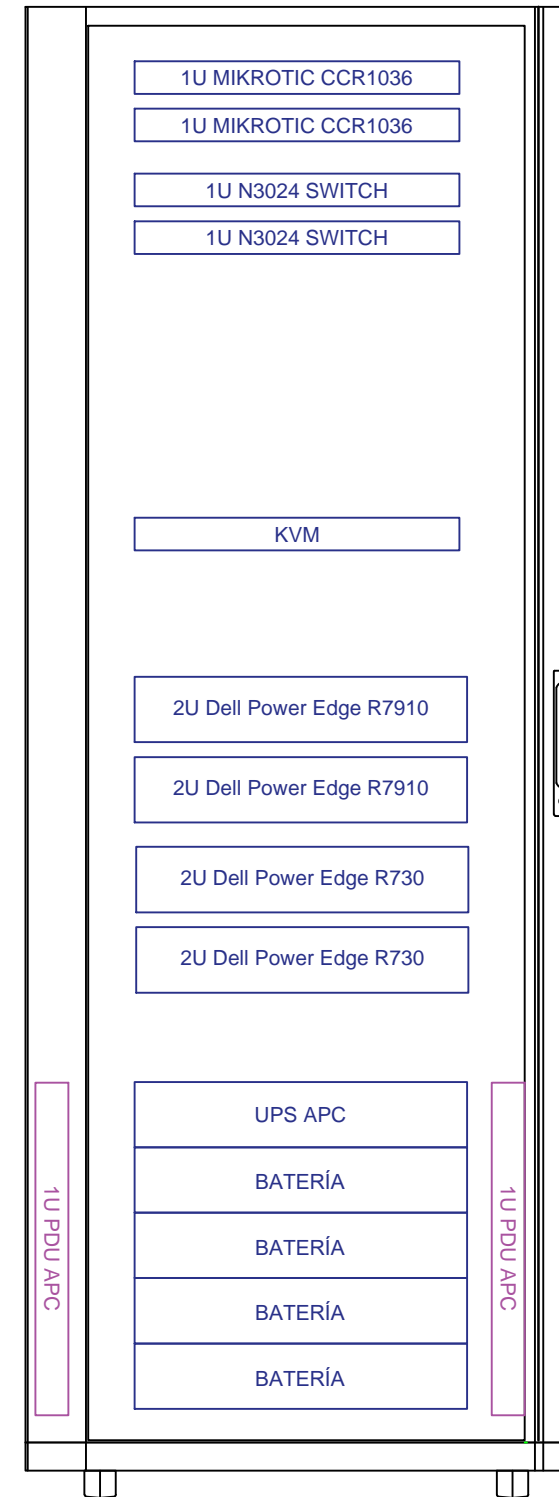
BD1

BD2

SAN1

SAN2

ARRAY



Firewall-1

Firewall-2

Core1

Core2

Video wall 1

Video wall 2

Esxi 01

Esxi 2

Consumo UPS 5.6 A



R1: GG LM 5/07/16
R2: GG LM 27/03/19

Espacio en Rack